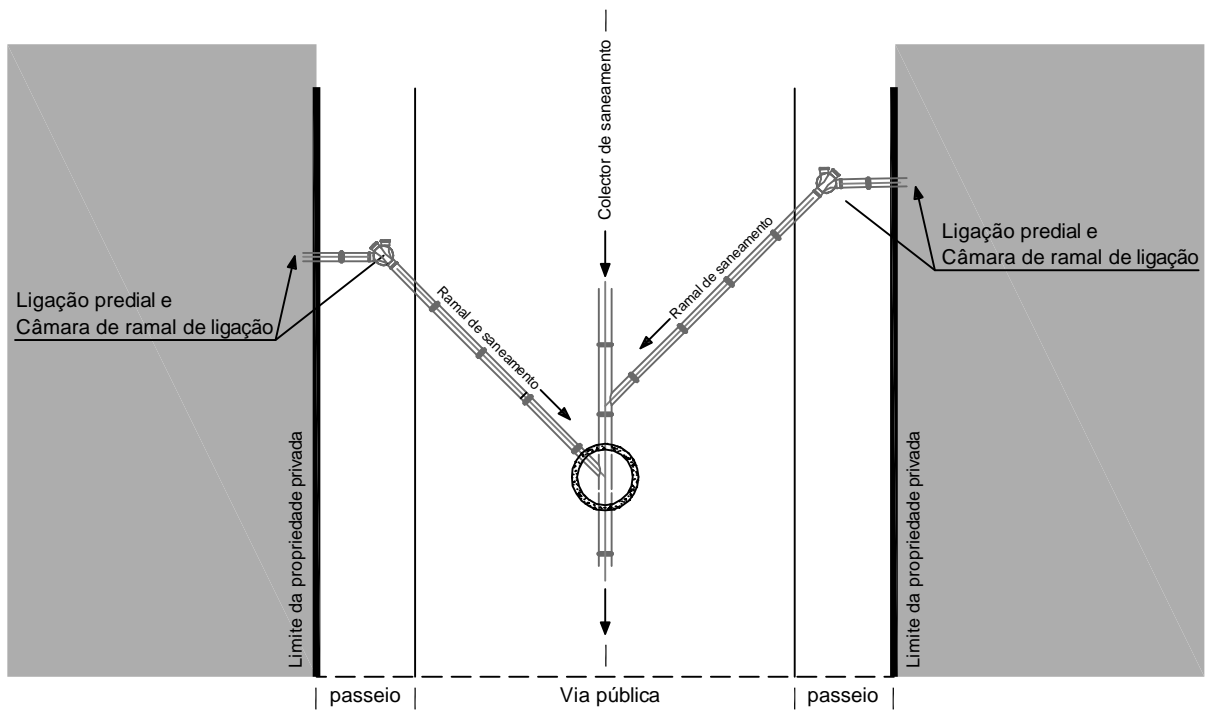


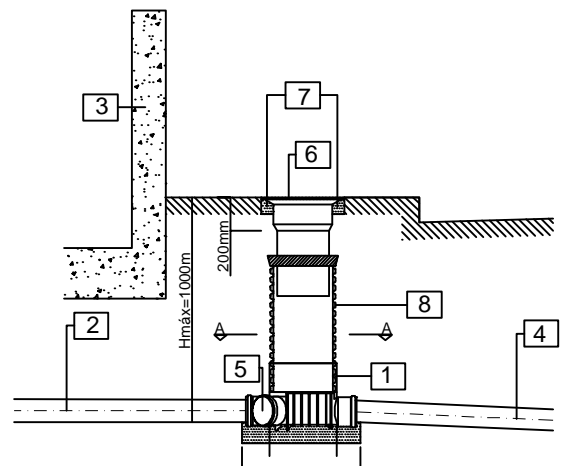
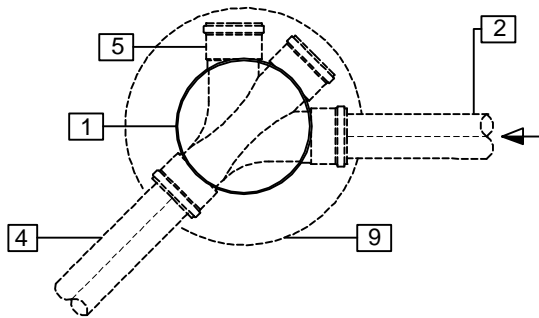
ESQUEMA DE LIGAÇÃO DA REDE PREDIAL À REDE PÚBLICA DE SANEAMENTO



CÂMARA DE RAMAL DE LIGAÇÃO

PLANTA DA COBERTURA

CORTE LONGITUDINAL



INDAQUA

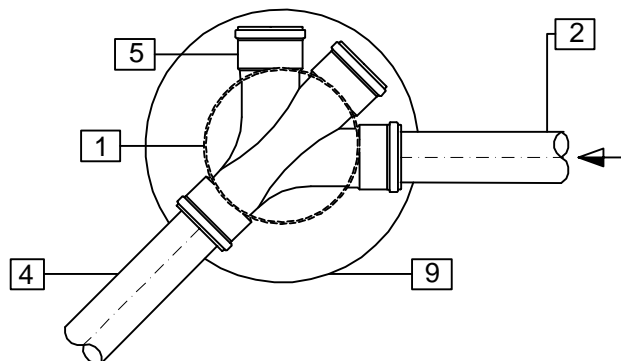
REDE DE ÁGUAS RESIDUAIS

PROJ.		06/04/2023
DES.		
VERIF.		
LEVT.		

**PORMENOR DA CÂMARA DE RAMAL DE LIGAÇÃO
DE PLÁSTICO**

ESCALA: s/ escala	FOLHA: 1/2
Código: <small>ETC 02010 R1 CAIXA DE RAMAL LIGAÇÃO PLÁSTICO</small>	

CORTE HORIZONTAL



LEGENDA

- 1 - Caixa de ramal de ligação em polipropileno, 400 mm.
- 2 - Ligação Predial.
- 3 - Imóvel.
- 4 - Ramal de ligação de águas residuais, em polipropileno corrugado.
- 5 - Tampão macho em PVC.
- 6 - Tampa em FFD, com abertura útil de 400 mm, com identificação da infraestrutura "SANEAMENTO" ou "ÁGUAS RESIDUAIS".
- 7 - Maciço em betão armado para fixação da tampa.
- 8 - Tubo telescópico em polipropileno, 400 mm.
- 9 - Base de assentamento em areia ou "tout-venant".

DISPOSIÇÕES GERAIS

- 1 - As caixas de ramal deverão ser pré-fabricadas em Polipropileno.
- 2- Tampa e aro em ferro fundido, classe C250 (NP EP 124). Aro quadrado, não ventilado - Zonas de Passeio e Estacionamento.
- 3-Tampa e aro em ferro fundido, classe D400 (NP EP 124). Aro quadrado, não ventilado - Zonas de tráfego rodoviário.
- 4-A câmara de ramal de ligação deverá localizar-se no espaço público (passeio).
- 5- É proibida a construção de quaisquer instalações de tratamento e de destino final, nomeadamente fossas ou poços absorventes, nas zonas servidas pela rede pública de saneamento, sendo obrigatória a selagem das instalações já existentes à data de entrada em funcionamento da referida rede pública, nas zonas que por ela sejam servidas, salvo nos casos excecionais em que a INDAQUA comprove a impossibilidade de proceder à ligação do sistema de drenagem predial à rede pública.
- 6- A selagem das instalações já existentes à data de entrada em funcionamento da rede pública, será da responsabilidade do consumidor.

INDAQUA

REDE DE ÁGUAS RESIDUAIS

PROJ.	
DES.	
VERIF.	
LEVT.	

06/04/2023

**PORMENOR DA CÂMARA DE RAMAL DE LIGAÇÃO
DE PLÁSTICO**

ESCALA: s/ escala	FOLHA: 2/2
Código: ETC 02010 R1 CAIXA DE RAMAL LIGAÇÃO PLÁSTICO	